



FORMULARIO DE COTIZACION NRO. 09612

FECHA: 22/04/2026

DATOS DEL PROVEEDOR

NOMBRE: _____

NIT: _____

DIRECCION: _____

CIUDAD: _____

TELEFONO: _____

CORREO: _____

Favor sirvase cotizar precios por los ítems que detallamos a continuación de acuerdo a la características que consideramos, mencionando: marca, procedencia, tiempo de entrega, precios unitarios y totales en moneda nacional o extranjera, según sea el caso. Los precios deben considerar impuestos de ley

ITEM	CANTIDAD	UNIDAD	DESCRIPCION	MARCA	PROCEDENCIA	TIEMPO DE ENTREGA	GARANTIA (MESES)	PRECIO UNITARIO	TOTAL
1	250	Pieza	ALZA PREFORMADA ROJA 18,0 MM						
2	250	Pieza	GUARDACABO GALVANIZADO DE 1/2"						
3	175	Pieza	CINTA AJUSTABLE P/ POSTE - BAP (1.20 mt)						
4	50	Pieza	SOPORTE DIELECTRICO						
5	250	Pieza	SOPORTE AISLADOR POLIMERICO DE ANCLAJE - SIPA						

TOTAL:

EXPRESADO EN: BOLIVIANOS DOLARES

FORMA DE PAGO: CONTRA ENTREGA CON ANTICIPO (SE DEBERA PRESENTAR BOLETA DE GARANTIA)

TIEMPO DE VALIDEZ DE OFERTA:

NOTA: - PLAZO DE PRESENTACION DE OFERTAS: MAXIMO 2 DIAS HABILES

- FORMA DE PRESENTACION DE OFERTAS: EN SOBRE CERRADO Y LACRADO HASTA HORAS 16:00 DE LA FECHA DEL PLAZO ESTABLECIDO, EN OFICINAS DE ASESORIA LEGAL DE COMTECO R.L. EDIFICIO ADMINISTRATIVO - 7MO. PISO

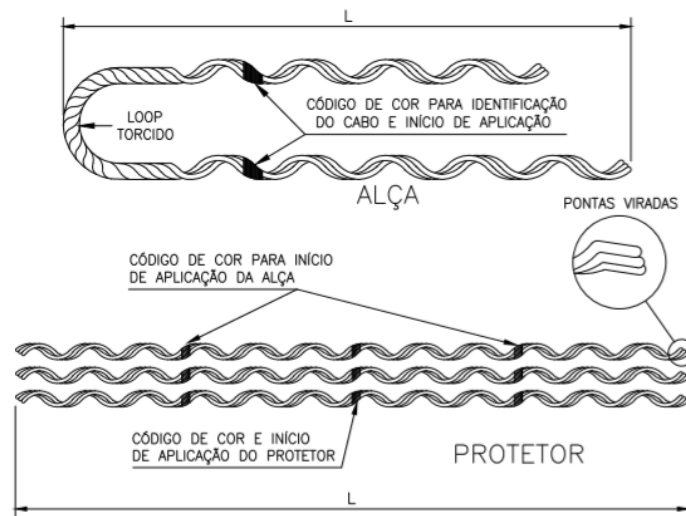
- EL TIEMPO DE ENTREGA DEL BIEN O SERVICIO OFERTADO, SE DEBERA ESPECIFICAR EN DIAS CALENDARIO

- AQUELLAS PROPUESTAS QUE EXCEDAN EL 10% DEL PRECIO REFERENCIAL NO SERAN CONSIDERADAS

- SE ADJUNTA ESPECIFICACIONES TECNICAS (CUMPLIR A CABALIDAD)

ESPECIFICACIÓN TÉCNICA

1. Alza Preformada Roja 18,00 mm.



Características Técnicas

- Carga Máxima de Operación: 300 daN.
- Longitud: 765 ± 100 mm (flexibilizado).
- Aplicación a vanos de hasta 200 m.
- Diámetro de aplicación: 11–13 mm (flexibilizado frente a 11,5–12,5 mm).
- Número de varillas: 5+5+5 (o configuraciones equivalentes del fabricante).
- Material: acero galvanizado.
- Normas de referencia: NBR 7397, NBR 7398, NBR 7400 (o equivalentes ASTM/IRAM/ISO/UNE).

Cuantificación del Requerimiento

- Ítem: Conjunto Alza Preformada P/ Cables de Fibra Óptica – Punto Rojo.
- Cantidad referencial: 250 piezas.

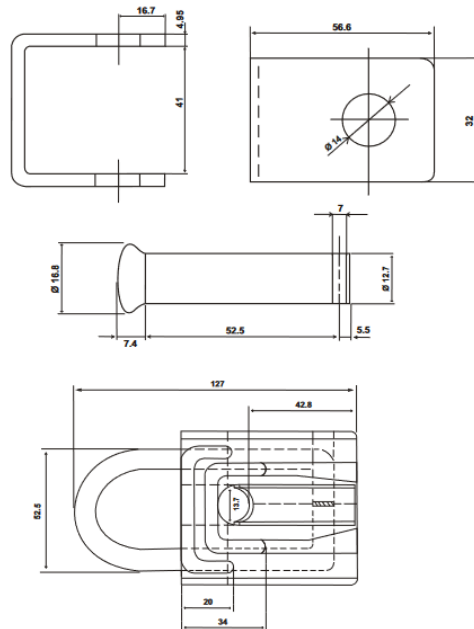
Muestra y Documentación

- El oferente deberá presentar ficha técnica, catálogo o documento equivalente que respalde las características principales del producto ofertado.
- Se recomienda incluir una muestra física para verificación de calidad y compatibilidad. En su ausencia, la conformidad deberá estar debidamente respaldada con documentación técnica verificable emitida por el fabricante o distribuidor autorizado.

Garantía del Producto

Garantía mínima de doce (12) meses o conforme a las condiciones estándar del fabricante, lo que sea mayor.

2. GuardaCabo Galvanizado 1/2"



	CODIGO	DESCRIÇÃO	DIMENSÕES
	CA-10	Conjunto de Ancoragem com Estribo	MM
MATERIAL	Corpo em nylon com micro esfera + proteção UVA / UVB Parte metálica em aço carbono norma ABNT 1010/1020 laminado		
ACABAMENTO	Zincado por imersão a quente, norma ABNT 6323 Camada de zinco mínima 63 microns		

Características Técnicas

- Geometría apta para terminales y lazos de sujeción 1/2".
- Material: acero o aleación equivalente con galvanizado en caliente o recubrimiento equivalente.
- Acabado superficial apto para intemperie (galvanizado o tratamiento equivalente).
- Bordes y radios que eviten daño mecánico al elemento de amarre.

Cuantificación del Requerimiento

- Ítem: Guarda Cabo 1/2".
- Cantidad referencial: 250 piezas.

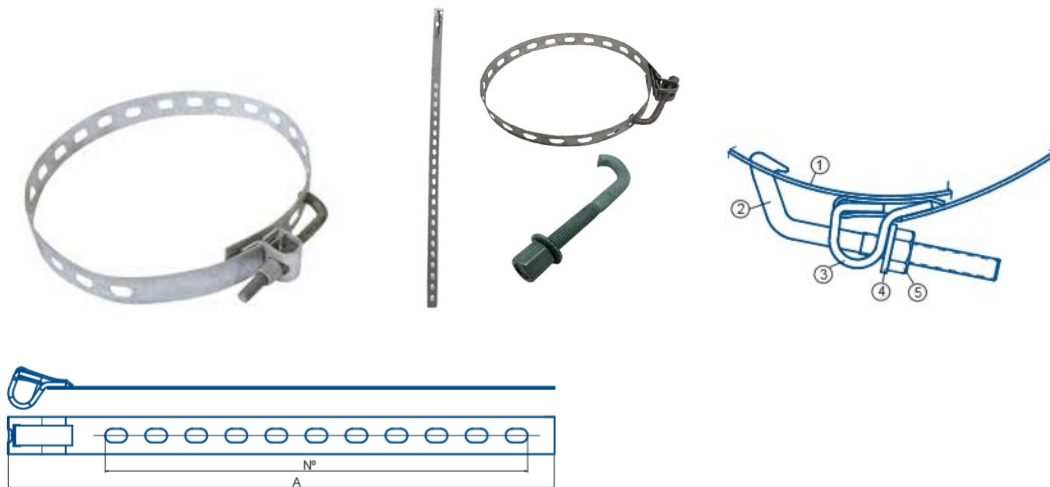
Muestra y Documentación

- El oferente deberá presentar ficha técnica, catálogo o documento equivalente que respalde las características principales del producto ofertado.
- Se recomienda incluir una muestra física para verificación de calidad y compatibilidad. En su ausencia, la conformidad deberá estar debidamente respaldada con documentación técnica verificable emitida por el fabricante o distribuidor autorizado.

Garantía del Producto

Garantía mínima de doce (12) meses o conforme a las condiciones estándar del fabricante, lo que sea mayor.

3. Cinta Ajustable para Poste BAP (1,20 mts)



Componentes

- Fleje.
- Gancho tensor.
- Ojal de tiro.
- Arandela plana.
- Tuerca hexagonal 3/8.

Características Técnicas

- Aplicación: sujeción de accesorios de anclaje y suspensión en postes circulares de concreto y/o madera.
- Diámetro de poste: 160 a 240 mm (aceptando rangos equivalentes dentro de $\pm 5\%$).
- Material: acero con recubrimiento zincado por inmersión en caliente o equivalente.
- Longitud: 1172 mm (guía) con tolerancia $\pm 2\%$ o ± 25 mm, lo que sea mayor.
- Espesor: $1,6 \pm 0,1$ mm (se aceptan equivalencias del fabricante que mantengan resistencia).
- Número de agujeros: 33 (configuración equivalente aceptable según patrón del fabricante).
- Largo del gancho tensor: 115 ± 3 mm; diámetro del gancho: $9,5 \pm 0,2$ mm.
- Fuerza de apriete nominal: M-10 o equivalente.

Cuantificación del Requerimiento

- Ítem: Cinta Ajustable para Poste BAP-3 (≈ 1200 mm).
- Cantidad referencial: 175 piezas.

Muestra y Documentación

- El oferente deberá presentar ficha técnica, catálogo o documento equivalente que respalde las características principales del producto ofertado.
- Se recomienda incluir una muestra física para verificación de calidad y compatibilidad. En su ausencia, la conformidad deberá estar debidamente respaldada con documentación técnica verificable emitida por el fabricante o distribuidor autorizado.

Garantía del Producto

Garantía mínima de doce (12) meses o conforme a las condiciones estándar del fabricante, lo que sea mayor.

4. Soporte Dieléctrico



Características Técnicas

- Aplicación: cables dieléctricos autoportados ADSS (12 a 144 fibras).
- Cuerpo: material dieléctrico de alta resistencia mecánica; fijación directa al poste.
- Manguito: elastómero dieléctrico que reduce esfuerzos radiales de compresión.
- Tapa: mismo material del cuerpo, completa el cierre del conjunto.
- Kit: incluye tornillo y elemento de sujeción compatible con cinta BAP.

Cuantificación del Requerimiento

- Ítem: Soporte dieléctrico PASO.
- Cantidad referencial: 50 piezas.

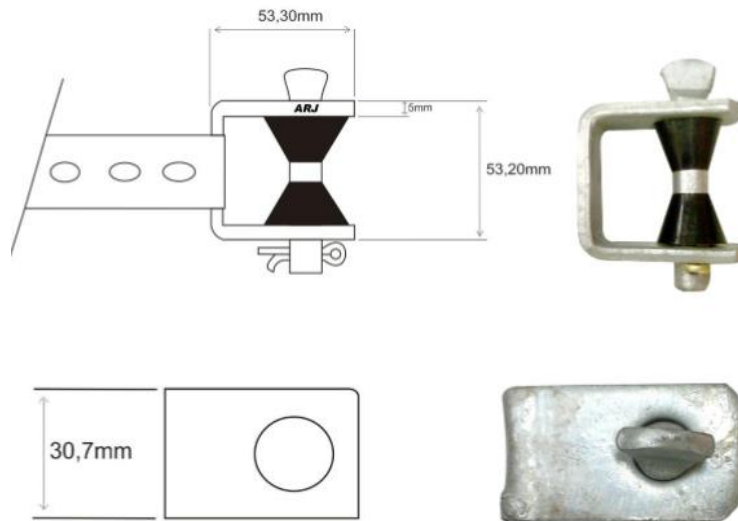
Muestra y Documentación

- El oferente deberá presentar ficha técnica, catálogo o documento equivalente que respalde las características principales del producto ofertado.
- Se recomienda incluir una muestra física para verificación de calidad y compatibilidad. En su ausencia, la conformidad deberá estar debidamente respaldada con documentación técnica verificable emitida por el fabricante o distribuidor autorizado.

Garantía del Producto

Garantía mínima de doce (12) meses o conforme a las condiciones estándar del fabricante, lo que sea mayor.

5. Soporte Aislador Polimérico de anclaje-SIPA.



Características Técnicas

- Resistencia mecánica: 1800 kgf (o equivalente validado por el fabricante).
- Materiales: acero 1010 (pin en acero extrusado 1010) y pieza plástica de polietileno ajustable en la parte central.
- Acabado: galvanizado en caliente o tratamiento anticorrosivo equivalente.

Cuantificación del Requerimiento

- Ítem: Soporte Aislador Polimérico SIPA.
- Cantidad referencial: 250 piezas.

Muestra y Documentación

- El oferente deberá presentar ficha técnica, catálogo o documento equivalente que respalde las características principales del producto ofertado.
- Se recomienda incluir una muestra física para verificación de calidad y compatibilidad. En su ausencia, la conformidad deberá estar debidamente respaldada con documentación técnica verificable emitida por el fabricante o distribuidor autorizado.

Garantía del Producto

Garantía mínima de doce (12) meses o conforme a las condiciones estándar del fabricante, lo que sea mayor.

6. Tabla de Ponderación para la Evaluación de Ofertas (Aplicable a todos los ítems)

Criterio de Evaluación	Subcriterio / Descripción	Puntaje Máximo	Método de Evaluación
1. Oferta Económica	Menor precio ofertado	60 pts	Se asignan 60 puntos a la menor oferta. Las demás: (Precio menor / Precio ofertado) × 60.
2. Cumplimiento Técnico	Conformidad de características (material, dimensiones, recubrimiento, resistencia, etc.)	20 pts	Cumple completamente: 20 pts. Cumple parcialmente: 10–15 pts. No cumple: 0 pts.
	Presentación de ficha técnica o documentación de respaldo	5 pts	Ficha completa: 5 pts. Parcial: 2–4 pts. No presenta: 0 pts.
3. Muestra o respaldo físico	Muestra física o evidencia de conformidad	8 pts	Presenta muestra o evidencia verificable: 5 pts. No presenta: 0 pts.
4. Garantía del producto	Garantía mínima de 12 meses o conforme estándar del fabricante	7 pts	≥ 12 meses: 7 pts. < 12 meses: 4 pts. Sin especificación: 0 pts.
TOTAL		100 pts	

